

## LES 4: GESTOORD BIEDEN

Omgaan met tussenbieden is misschien wel het belangrijkste onderwerp in deze cursus. Tenslotte komt het om de haverklap voor. In deze les wordt de basis gelegd, op het eind van de cursus volgt nog het negatief doublet.

Belangrijk is het verschil tussen een hinderlijk volgebod en een niet hinderlijk volgebod. Een volgebod is hinderlijk als het je geplande bod afneemt. Richtlijnen:

- Nieuwe kleur op tweenniveau blijft 10+ punten
- Bied met 6-9 punten 1SA als je een dekking hebt en je geen kleur op eenniveau kunt noemen.
- Zeg met 6-9 punten pas als je geen dekking hebt en geen kleur kunt bieden.

### Openaar

Voor openaar geldt na een volgebod van de rechtertegenstander min of meer hetzelfde. Belangrijk is het voorbeeld op pagina 38. In het verlengde daarvan:

West	Noord	Oost	Zuid	♠ H B 4 2	2♠ is niet verantwoord tegenover een partner met mogelijk maar zes punten. Er is immers geen zekerheid van een fit.
-	-	-	1♣	♥ 9 6	
pas	1♥	2♦	??	♦ B 4 3	
				♣ A H 7 6	

Met lange kleuren mag je eerder 'doorbijten':

West	Noord	Oost	Zuid	♠ V 3	De zeskaart geeft voldoende speelkracht om 3♦ in plaats van het geplande 2♦ te bieden.
-	-	-	1♣	♥ 9 6	
pas	1♠	2♥	??	♦ A V B 7 6 2	
				♣ A B 6	

Het valt aan te raden om nog even te benadrukken dat de biedplicht niet vervalt na een volgebod van de linkertegenstander:

West	Noord	Oost	Zuid		In deze biedsituatie mag je niet passen, tenzij partner een bod (2♥, 1SA) heeft gedaan dat niet forcing is
-	-	-	1♥		
1♠	2♣	pas	??		

### Redoublet

Het redoublet op pagina 37 is een klein en niet zo belangrijk stukje biedtheorie. Het geeft wel een helder inzicht in de doelstelling van wedstrijdbridge: niet slaafs regeltjes volgen, maar trachten zoveel mogelijk punten te scoren. Tussenbiedende tegenstanders zijn vaak lastig, maar het biedt ook kansen. Hoe beter je in staat bent om tussenbieden af te straffen, hoe voorzichter tegenstanders worden. En het tegenovergestelde: als je daar niet toe in staat bent bestaat het gevaar dat ze met je gaan 'sollen' door volstrekt onverantwoorde biedingen te doen.

Met een redoublet op een informatiedoublet zet je de 'jacht' in op de tegenpartij. Je bent uit op bloed:

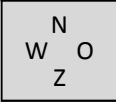
West	Noord	Oost	Zuid	♠ 6	Hier ben je van plan elk volgend bod van oost of west te doubleren.
-	1♠	dbl	??	♥ H B 9 3	
				♦ A V 10 4	
				♣ V B 10 6	

## OEFENING

	Opgave					Antwoord
1.	West -	Noord 1♣	Oost 1♠	Zuid ??	♠ V 7 6 ♥ H 8 2 ♦ V B 3 2 ♣ 9 7 6	1SA Vrouw-derde is een dekking.
2.	West -	Noord 1♦	Oost 1♠	Zuid ??	♠ 8 5 4 ♥ H 6 ♦ V 9 7 2 ♣ H 8 4 3	2♦ Je geplande bod.
3.	West -	Noord 1♦	Oost 1♠	Zuid ??	♠ A V 7 6 ♥ H 8 3 ♦ B 7 6 ♣ A 9 2	3SA Genoeg punten voor de manche en de schoppenkleur goed gedekt.
4.	West -	Noord 1♣	Oost 1♠	Zuid ??	♠ H 6 ♥ A B 9 8 4 ♦ H 7 6 ♣ V 9 2	2♥ Sterk genoeg voor nieuwe kleur op tweenniveau.
5.	West - pas	Noord - 1♦	Oost - 1♠	Zuid 1♣ ??	♠ H 8 ♥ 9 7 6 ♦ A 9 2 ♣ A V 9 7 6	1SA Je geplande herbieding. Beloofd schoppende dekking.
6.	West - pas	Noord - 1♠	Oost - 2♥	Zuid 1♦ ??	♠ A 6 ♥ 8 ♦ H V 9 8 2 ♣ H V 7 6 5	3♣ Met lange kleuren tandje erbij. Lengte = speelkracht!
7.	West - 1♠	Noord - 2♥	Oost - pas	Zuid 1♣ ??	♠ H 4 2 ♥ 9 6 ♦ H V 7 6 ♣ A B 3 2	2SA Je hebt biedplicht.
8.	West - dbl	Noord - rdbl	Oost - 2♦	Zuid 1♥ ??	♠ B 4 ♥ A V 9 8 2 ♦ 7 6 ♣ A H 4 2	Pas, partner toont interesse in gedoubleerd tegenspelen. Zelf kun je niet doubleren zonder troeflengte. Met pas laat je die optie over voor partner.
9.	West - dbl 2♣	Noord - rdbl dbl	Oost - pas pas	Zuid 1♠ pas ??	♠ A V 9 8 2 ♥ H 8 6 ♦ V B 2 ♣ 9 4	pas Met redoublet is de jacht ingezet. Elk volgend doublet is nu voor straf.
10.	West -	Noord 1♦	Oost 3♠	Zuid ??	♠ 8 4 ♥ H 9 6 ♦ 9 8 4 3 ♣ A B 4 3	pas Het bieden is te hoog opgeschroefd om partner nog te steunen.

OEFENSPELLEN LES 4

1.                   ♠ A 6  
                      ♥ 6 4 3 2  
                      ♦ V 2  
                      ♣ A V 8 4 2

♠ V 7 5                       ♠ H B 10 8 3  
 ♥ V 10 5           ♥ 7  
 ♦ 10 8 5 3       ♦ A H 7 6  
 ♣ B 9 6           ♣ 10 5 3

♠ 9 4 2  
 ♥ A H B 9 8  
 ♦ B 9 4  
 ♣ H 7

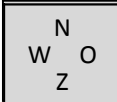
West	Noord	Oost	Zuid
-	1♣	1♠	2♥
pas	3♥	pas	4♥
pas			

**Bieden:** Oost heeft een redelijke vijfkaart en doet een volgbod. Dit ontnemt zuid zijn geplande 1♥ antwoord. Met 12 punten is hij echter sterk genoeg om zijn kleur op tweenniveau te bieden. Noord mag niet passen op 2♥. Hij steunt en zuid biedt de manche.

**Spelen:** West komt uit met ♠5, de door partner geboden kleur. De leider neemt ♠A en speelt ♥AH. Hierna laat hij de hoge ♥V zitten om zijn aandacht naar de klaverkleur te verleggen. Hij speelt ♣H (honneur uit de korte kant eerst) en klaveren naar de aas. Op ♣V gooit hij een schoppen weg en op de vrije ♣8 nog een schoppen. West troeft met ♥V, maar omdat zuid zijn beide schoppens kwijt is maken OW alleen nog ♦AH.

**Resultaat:** 4♥ Contract

2.                   ♠ B 6  
                      ♥ H 9 5 3 2  
                      ♦ 10 7 6 5  
                      ♣ B 8

♠ H 7 5                       ♠ 8  
 ♥ 8 4               ♥ A B 7 6  
 ♦ A V B 9 3       ♦ H 4 2  
 ♣ H 7 2           ♣ A 9 6 4 3

♠ A V 10 9 4 3 2  
 ♥ V 10  
 ♦ 8  
 ♣ V 10 5

West	Noord	Oost	Zuid
-	-	1♣	3♠
3SA	pas	pas	pas

**Bieden**

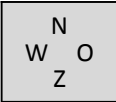
Zuid heeft een goede zevenkaart schoppen. Dat maakt de hand geschikt voor een *preëemptief* volgbod op drienniveau. West laat zich met 13 punten de kaas niet van het brood eten. 4♦ is een mogelijkheid, maar dat gaat 3SA voorbij. En dat laatste is de meest aantrekkelijke manche met een lange lage kleur.

**Spelen**

Noord komt uit met ♠B. Dit is een eng spel, omdat wests schoppende dekking direct wordt verdreven. Zodra je van slag gaat krijg je een lawine aan schoppenslagen om de oren. Gelukkig zijn er negen slagen voor het oprapen...

**Resultaat:** 3SA Contract

3.                   ♠ V 9 6  
                      ♥ B 6 2  
                      ♦ 9  
                      ♣ A H B 7 5 2

♠ 10 5 3                       ♠ B 8 7 4 2  
 ♥ A H V 9 7       ♥ 10 5  
 ♦ H 10 4 3       ♦ B 8 5  
 ♣ 6               ♣ V 10 9

♠ A H  
 ♥ 8 4 3  
 ♦ A V 7 6 2  
 ♣ 8 4 3

West	Noord	Oost	Zuid
-	-	-	1♦
1♥	2♣	pas	2♦
pas	3♣	pas	pas
pas			

**Bieden**

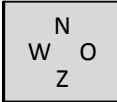
Uiteraard doet west een volgbod met zijn prachtige vijfkaart. Na 1♦-pas-2♣-pas zou zuid 2SA hebben geboden: SA-verdeling, 12-14 punten. Nu is een hartendeckking nodig voor 2SA. Zuid herbidt daarom 2♦: lange ruitenkleur, minimale opening. Noord herhaalt zijn zeskaart klaveren en zuid past.

**Spelen**

Oost komt uit met ♥10. West maakt de eerste drie slagen met ♥AHV, maar daarna maakt oost alleen nog een slag met troefvrouw.

**Resultaat:** 3♣ Contract

4.                   ♠ 6  
                      ♥ B 9 8 7  
                      ♦ H 9 5 4  
                      ♣ 8 5 4 3

♠ 8 4                           ♠ V B 2  
 ♥ H 6 5           ♥ A V 4 3  
 ♦ A V 7 3 2       ♦ B 10 6  
 ♣ A 9 6           ♣ H 10 7

♠ A H 10 9 7 5 3  
 ♥ 10 5 2  
 ♦ 10 6  
 ♣ V B 2

West	Noord	Oost	Zuid
1♦	pas	1♥	3♠
pas	pas	3SA	pas
pas	pas		

**Bieden**

Na 1♦-1♥ doet zuid een preëemptief volgbod in schoppen. West kan nu het beste passen; hij heeft met zijn opening al 12+ punten getoond. Het is oost die met 13 punten nog actie onderneemt. Aangezien hij de schoppenkleur gedekt heeft is 3SA een aantrekkelijke optie.

**Spelen**

Zuid begint met ♠A en ♠H. Daarna maken OW alleen nog ♦H.

**Resultaat:** 3SA +1

5. ♠ 8 4  
♥ H 7 6  
♦ A 9 3 2  
♣ A V 7 6

♠ A 7  
♥ A B 9 8 4 3  
♦ V 10 4  
♣ B 3

N
W O
Z

♠ H B 10 6  
♥ V 2  
♦ 8 7 5  
♣ H 10 9 5

♠ V 9 5 3 2  
♥ 10 5  
♦ H B 6  
♣ 8 4 2

West	Noord	Oost	Zuid
-	1♣	pas	1♠
2♥	pas	pas	pas

### Bieden

Na 1♣-1♠ is noords normale herbieding 1SA. Het 2♥ volgbod ontnemt hem die mogelijkheid. Het is nu onverstandig om 2SA te bieden; dat is onverantwoord hoog als zuid maar zes punten heeft. Beter is om te passen; door het volgbod ben je van je biedplicht ontheven. Als zuid een mooie hand heeft kan hij nog iets bieden, maar dat is hier niet aan de orde.

### Spelen

Noord komt uit met ♠8. De leider gaat zo snel mogelijk troeftrekken. Waarschijnlijk worden er acht of negen slagen gemaakt.

**Resultaat:** 2♥ Contract (+1)

6. ♠ A 9 6 3  
♥ B 3  
♦ 9 6  
♣ A H B 10 3

♠ V 10 7 5  
♥ 10 7  
♦ H V 10 3  
♣ V 8 4

N
W O
Z

♠ 8  
♥ A H 6 5 2  
♦ A B 8 7 4  
♣ 9 6

♠ H B 4 2  
♥ V 9 8 4  
♦ 5 2  
♣ 7 5 2

West	Noord	Oost	Zuid
-	-	1♥	pas
1♠	2♣	2♦	3♣
3♦	pas	pas	pas

### Bieden

Oost opent met de hoogste van zijn twee vijfkaarten. Na het 1♠ antwoord van west volgt noord 2♣. Dit is niet hinderlijk voor oost, die gewoon zijn geplande 2♦ herbieding kan doen. Zuid steunt de klaveren op een driekaart en west de ruiten op een vierkaart. Na 3♦ is iedereen uitgeboden.

### Spelen

Zuid komt tegen 3♦ uit met ♣7. Oost troeft de derde klaveren en moet na het troeftrekken de hartenkleur gaan vrijspelen. Speel ♥A, ♥H en harten getroefd. Door later nog een harten in west te troeven kan de vijfde harten worden vrijgespeeld.

**Resultaat:** 3♦ +1

7. ♠ 10 6 5  
♥ H 5 2  
♦ A 10 8 4  
♣ B 10 2

♠ V 4 3  
♥ B 4 3  
♦ H B 9 7 2  
♣ 9 6

N
W O
Z

♠ A B 9 2  
♥ 10 6  
♦ V 6  
♣ A H 5 4 3

♠ H 8 7  
♥ A V 9 8 7  
♦ 5 3  
♣ V 8 7

West	Noord	Oost	Zuid
pas	pas	1♣	pas
pas	2♥	allen pas	1♥

### Bieden

Het 1♥ volgbod ontnemt west zijn 1♦ antwoord. Aangezien hij onvoldoende punten heeft voor 2♦ (en een hartendekking voor 1SA) resteert hem niets anders dan te passen. Met drie hartens mee mag noord steunen naar 2♥. Als oost nu 2♠ biedt is dat een erg moedig bod. Maar niet erg verantwoord. West kon niet bijbieden en heeft dus zeker geen vierkaart schoppen en 6+ punten. Wel kan west nul punten hebben!

### Spelen

Oost komt tegen 2♥ uit met ♣9. West maakt zijn twee hoge klaveren en geeft oost een klaveraftroever. Als OW verder goed tegenspelen verliest de leider ook nog twee schoppenslagen en een ruitenslag.

**Resultaat:** 2♥ -1

8. ♠ V  
♥ A 7 6 3  
♦ H V 8 4  
♣ V 10 4 3

♠ A B 10 9 7  
♥ 8 4  
♦ 9 5  
♣ A H B 6

N
W O
Z

♠ 8  
♥ H V B 9  
♦ A B 7 3 2  
♣ 9 8 2

♠ H 6 5 4 3 2  
♥ 10 5 2  
♦ 10 6  
♣ 7 5

West	Noord	Oost	Zuid
1♠	dbl	rdbl	pas
pas	2♣	pas	pas
dbl	pas	pas	??

### Bieden

Noord heeft de perfecte verdeling om op 1♠ een informatiedoublet te geven. Oost redoubleert echter. Daarmee kondigt hij aan dat hij NZ 'rauw' lust. Als NZ 1♠ geredoubleerd uitpassen kost dat een berg punten (west maakt zijn contract). Noord zoekt dus met 2♣ een veilig heenkomen. Dat contract wordt echter door west gedoubleerd. Hierna is er geen redden meer aan voor NZ.

### Spelen

Welk contract NZ ook spelen, het wordt een 'bloedbad'. 'Shit happens', zoals de Amerikanen zeggen...

**Resultaat:** ??

4.

<p>♠ V 4 3 ♥ B 4 3 ♦ H B 9 7 2 ♣ 9 6</p>	<p>♠ 10 6 5 ♥ H 5 2 ♦ A 10 8 4 ♣ B 10 2</p>	<p>♠ A B 9 2 ♥ 10 6 ♦ V 6 ♣ A H 5 4 3</p>
--	---	---

<p>♠ H 8 7 ♥ A V 9 8 7 ♦ 5 3 ♣ V 8 7</p>
--

West	Noord	Oost	Zuid
pas	pas	1♣	1♥
pas	2♥	allen pas	

### Bieden

Het 1♥ volgbod ontnemt west zijn 1♦ antwoord. Aangezien hij onvoldoende punten heeft voor 2♦ (en een hartendekking voor 1SA) resteert hem niets anders dan te passen. Met drie hartens mee mag noord steunen naar 2♥. Als oost nu 2♠ biedt is dat een erg moedig bod. Maar niet erg verantwoord. West kon niet bijbieden en heeft dus zeker geen vierkaart schoppen en 6+ punten. Wel kan west nul punten hebben!

### Spelen

Oost komt tegen 2♥ uit met ♣9. West maakt zijn twee hoge klaveren en geeft oost een klaveraftroever. Als OW verder goed tegenspelen verliest de leider ook nog twee schoppenlagen en een ruitenslag.

**Resultaat:** 2♥ -1